

EN INTRODUCTION

This instruction sheet provides you with the information required to safely own and operate your Little Giant product. Retain these instructions for future reference.

The Little Giant product you have purchased is of the highest quality workmanship and material, and has been engineered to give you long and reliable service. Little Giant products are carefully tested, inspected, and packaged to ensure safe delivery and operation. Please examine your item(s) carefully to ensure that no damage occurred during shipment. If damage has occurred, please contact the place of purchase. They will assist you in replacement or repair, if required.

READ THESE INSTRUCTIONS CAREFULLY BEFORE ATTEMPTING TO INSTALL, OPERATE, OR SERVICE YOUR LITTLE GIANT PRODUCT. KNOW THE PRODUCT'S APPLICATION, LIMITATIONS, AND POTENTIAL HAZARDS. PROTECT YOURSELF AND OTHERS BY OBSERVING ALL SAFETY INFORMATION. FAILURE TO COMPLY WITH THESE INSTRUCTIONS COULD RESULT IN PERSONAL INJURY AND/OR PROPERTY DAMAGE!

DESCRIPTION

The F Series pumps provide circulating, oxygenated water to features such as ponds, fountains, displays, waterfalls, and filter systems.

SAFETY GUIDELINES



WARNING: RISK OF ELECTRICAL SHOCK. PLEASE OBSERVE THE FOLLOWING SAFETY GUIDELINES.

WARNING: This pump has not been investigated for use in swimming pools.

This pump uses a grounding conductor and a grounding-type attachment plug. To reduce the risk of electrical shock, connect the pump only to a properly grounded, grounding-type receptacle. Employ a qualified, licensed electrician to provide electrical power. Check product label for proper voltage required. Do not connect to voltage other than that shown.

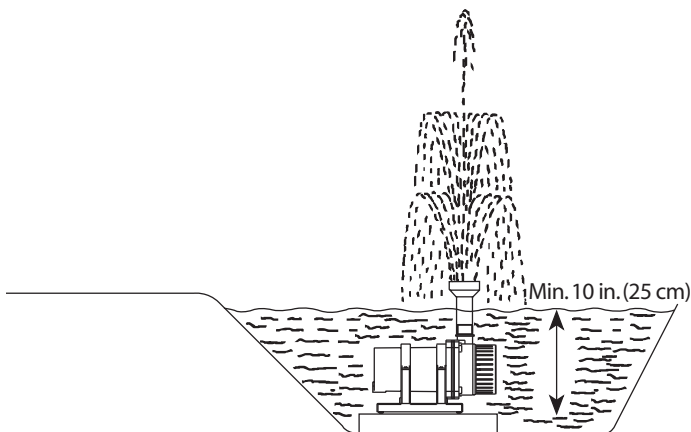


FIGURE 1

To comply with the National Electric Code (NEC) and to reduce the risk of electric shock, connect the pump only to an outlet protected by a ground fault circuit interrupter (GFCI).

Check the power cord regularly to ensure that it is in good condition, with no nicks or cuts.

Do not lift the pump by its power cord.

Do not let the pump freeze during colder temperatures. This can cause cracking or distortion that will damage the pump. See the MAINTENANCE section for storage instructions.

Do not operate the pump dry. This will cause the pump to become extremely hot, causing burns if touched and/or damage to the pump.

Do not use pump in water hotter than 95 °F (35 °C).

INSTALLATION AND OPERATION



WARNING: Ensure that the installation conforms with all local and state electric codes.

NOTE: The pump has thermal overload protection. If it becomes overheated it will shut off. See the TROUBLESHOOTING section to restart.

In-Water (Submersible) Installation

Refer to Figure 1, Figure 2, and the following steps to configure the pump for in-water (submersible) use:

1. Locate the electrical connection box in a dry area at least 6-1/2 feet (2 meters) from the edge of the water.
2. Place the pump into the water on a flat surface, ensuring that the pump is completely submersed and that the volute is filled with water.
 - CAUTION:** If the surface is dirt or sand, place the pump on a flat object such as a brick or stone to prevent clogging. For best results, place the pump into a skimmer.
 - CAUTION:** Ensure that the water level does not go below (25 cm) 10 in. when pump is placed directly in pond.
3. Make all necessary intake and discharge connections.
4. Connect the pump to power.
5. Observe that the pump operates properly. Ensure that the pump will not run dry; without a continuous supply of water damage will result and void the warranty.
6. If reduced flow is required, restrict the discharge. Never restrict the intake.

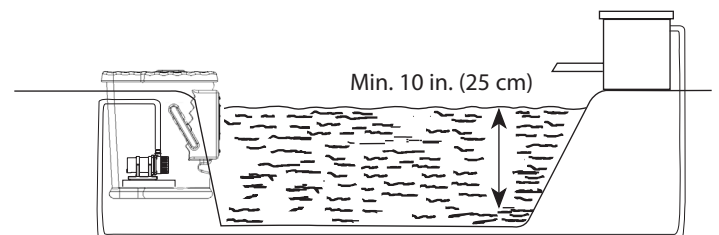


FIGURE 2

Out-of-Water (Non-Submersible) Installation

Refer to Figure 3, Figure 4, and the following steps to configure the pump for out-of-water (non-submersible) use:

1. Locate the electrical connection box in a dry area at least 6-1/2 feet (2 meters) from the edge of the water.
2. Place the pump out of the water and below water level, ensuring that water can flow into the pump. (The pump is not self-priming.)
3. Connect intake pipe (S) and discharge pipe (D) to the pump, ensuring that the connections are watertight. **NOTE:** To help prevent clogging, use a pre-filter on the intake hose.
4. Fill the intake hose and the volute with water.
5. Connect the pump to power.
6. Observe that the pump operates properly. Ensure that the pump will not run dry; without a continuous supply of water damage will result and void the warranty.
7. If reduced flow is required, restrict the discharge. Never restrict the intake.

MAINTENANCE



DISCONNECT THE PUMP FROM POWER BEFORE ATTEMPTING TO SERVICE OR REMOVE ANY COMPONENT!

CAUTION: Do not let the pump freeze. This can cause cracking or distortion that will damage the pump.

NOTE: This pump has no user-serviceable parts. The motor housing is sealed and does not require service. Disassembly of the motor housing will void the warranty.

NOTE: The power cord is not replaceable. If it becomes damaged, the entire pump must be replaced. Alteration of the power cord will void the warranty.

NOTE: How often the pump requires cleaning depends upon the cleanliness of the water it pumps. When using the pump in hard water, clean the rotor assembly and the motor housing more often.

CLEANING (FIGURE 5):

1. Disconnect the pump from power.
2. Remove the intake screen filter (1) (if in use).
 - a. Remove the screw (9) on the underside of the screen.
 - b. Unsnap the clips (8) on each side of the screen from the pump housing.
3. Remove the four housing screws (7) securing the volute (2) to the motor housing (6).
4. Remove the volute from the motor housing.
5. Remove the rotor assembly (4).
6. Clean all parts with clean water and a sponge.
7. Inspect all parts and replace any that are damaged or excessively worn. (Refer to the REPLACEMENT PARTS table.)
8. Install the o-ring (3) onto the volute (2).
9. Carefully slide the rotor assembly (4) into the motor housing (6) ensuring that the two holes in the plate align with the two pins on the housing.
10. Check to ensure that the rotor assembly rotates easily.
11. Using the four screws (7), attach the volute (2) to the motor housing, ensuring that the o-ring remains in place.
12. Install the intake screen filter by snapping the clips (8) to the pump housing and securing the bottom attachment screw (9).
13. Restore power to the pump and check for proper operation. Refer to the TROUBLESHOOTING section if the pump is not operating properly.

FIGURE 3

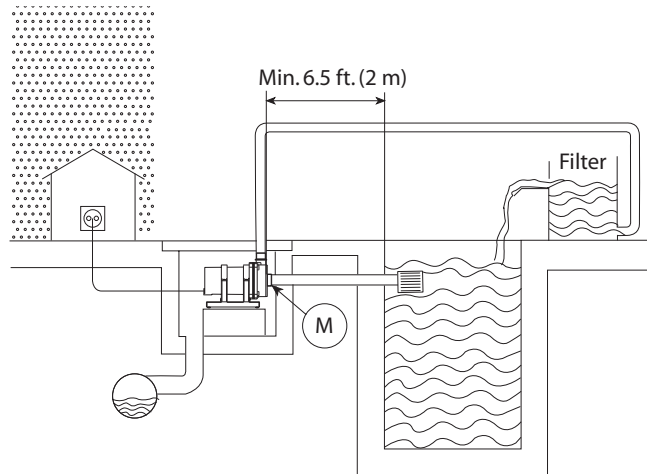


FIGURE 4

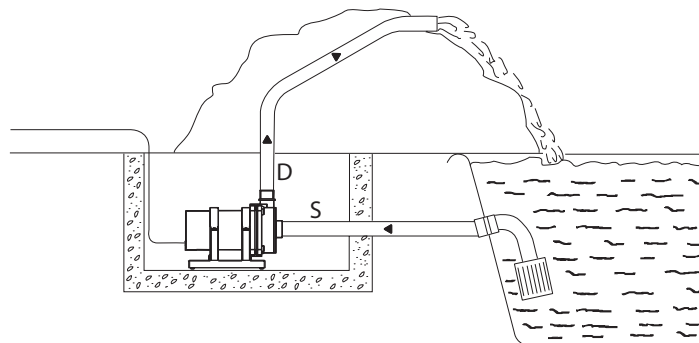
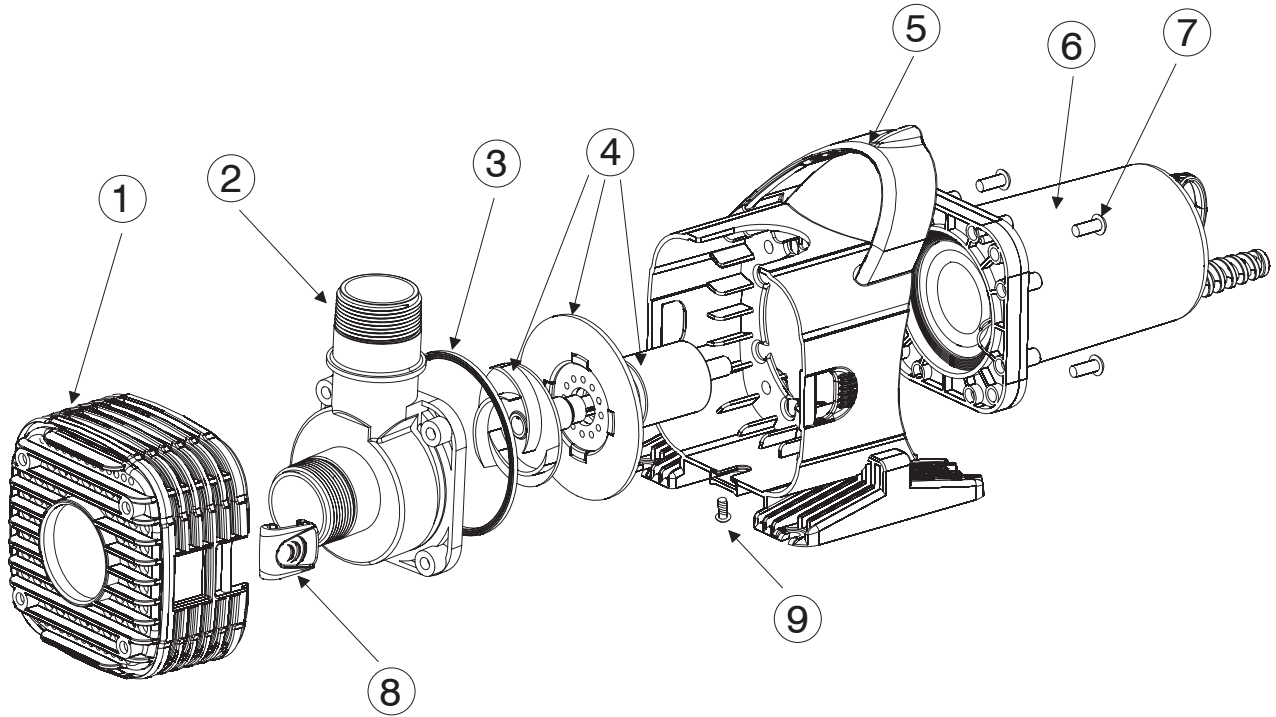


FIGURE 5



REPLACEMENT PARTS • RECHANGE REPERE • REPUESTOS ARTÍCULOS (FIG. 5)			
Item Repere Artículo	Description • Nomenclature • Descripción	Pump Model Pompe le Modèle Bomba Modelo	Part No. Nº de Piece No. de pieza
1, 8, 9	REPLACEMENT SCREEN KIT	F10-1200, F20-2700, F30-4000, F40-5500, F50-5000, F70-7300	166772
5	REPLACEMENT HOUSING	F10-1200, F20-2700	166773
5	REPLACEMENT HOUSING	F30-4000, F40-5500, F50-5000, F70-7300	166774
2, 3, 7	REPLACEMENT VOLUTE KIT	F10-1200	166775
2, 3, 7	REPLACEMENT VOLUTE KIT	F20-2700	166776
2, 3, 7	REPLACEMENT VOLUTE KIT	F30-4000	166777
2, 3, 7	REPLACEMENT VOLUTE KIT	F40-5500	166778
2, 3, 7	REPLACEMENT VOLUTE KIT	F50-5000	166779
2, 3, 7	REPLACEMENT VOLUTE KIT	F70-7300	166780
4	REPLACEMENT ROTOR KIT	F10-1200	166781
4	REPLACEMENT ROTOR KIT	F20-2700	166782
4	REPLACEMENT ROTOR KIT	F30-4000	166783
4	REPLACEMENT ROTOR KIT	F40-5500	166784
4	REPLACEMENT ROTOR KIT	F50-5000	166785
4	REPLACEMENT ROTOR KIT	F70-7300	166786

PERFORMANCE • PERFORMANCE • RENDIMIENTO

Model Modèle Modelo	Item No. Número d'article Número de elemento	Intake Aspiration Toma (MNPT)	Discharge Écoulement Descarga (MNPT)	Volts Voltage Voltios	Head (Feet Of Water) • Élévation (Pieds D'eau) • Cabeza (Pies De Agua)							Maximum Height Élévation Maximale Altura Máxima
					0'	1'	5'	10'	15'	20'	25'	
					Flow (Gallons Per Hour) • Débit (Gallons/heure) • Flujo (Galones Por Hora)							
F10-1200	566724	1-1/2"	1-1/2"	120	1296	1256	1103	840	416	95	--	22.0'
F20-2700	566725	1-1/2"	1-1/2"	120	2772	2706	2095	961	--	--	--	14.9'
F30-4000	566726	2"	2"	120	4060	3850	2897	1922	729	--	--	18.8'
F40-5500	566727	2"	2"	120	5540	5256	4233	2894	1956	416	--	21.3'
F50-5000	566728	2"	2"	120	5020	4888	4332	3599	2799	1938	885	28.5'
F70-7300	566729	2"	2"	120	7365	7093	5929	4664	3196	2042	723	27.9'

FR INTRODUCTION

Cette feuille d'instructions vous fournit les informations nécessaires pour entretenir et faire fonctionner votre produit Little Giant. Conserver ces directives afin de pouvoir les consulter plus tard.

Le produit Little Giant que vous avez acheté a été soigneusement fabriqué avec des matériaux de la plus haute qualité et a été conçu pour durer longtemps et offrir un service fiable. Les produits Little Giant sont soigneusement testés, inspectés et emballés afin d'en assurer la sécurité de fonctionnement et une livraison en bonne condition. Vérifier attentivement le produit afin de vous assurer qu'il n'a pas été endommagé pendant le transport. S'il est endommagé, veuillez contacter l'entreprise qui vous l'a vendu. Si une réparation ou un remplacement est requis, elle vous prêtera assistance.

LIRE ATTENTIVEMENT CES DIRECTIVES AVANT DE PROCÉDER À L'INSTALLATION, À L'UTILISATION OU À L'ENTRETIEN DU PRODUIT LITTLE GIANT. SE FAMILIARISER AVEC LES APPLICATIONS, LES LIMITES ET LES RISQUES POTENTIELS DU PRODUIT. ASSURER SA PROPRE PROTECTION ET CELLE DES AUTRES EN SUIVANT TOUTES LES RÈGLES DE SÉCURITÉ. LE NON-RESPECT DE CES DIRECTIVES PEUT ENTRAÎNER DES BLESSURES ET/OU DES DOMMAGES MATÉRIELS!

DESCRIPTION

Les pompes de séries permettent de faire circuler de l'eau oxygénée dans les plans d'eau, les fontaines, les aquariums, les chutes et les systèmes de filtration.

DIRECTIVES DE SÉCURITÉ



AVERTISSEMENT : RISQUE DE DÉCHARGE ÉLECTRIQUE. VEUILLEZ SUIVRE LES DIRECTIVES DE SÉCURITÉ SUIVANTES.

AVERTISSEMENT : Cette pompe n'a pas été testée pour une utilisation dans une piscine.

Cette pompe est munie d'un fil de terre et d'une fiche avec mise à la terre. Pour réduire le risque de choc électrique, brancher la pompe uniquement à une prise de courant à trois trous avec mise à la terre.

Demander à un électricien d'acheminer l'alimentation électrique.

Vérifier l'étiquette du produit pour connaître la tension appropriée. Ne pas connecter à une tension autre que celle indiquée sur l'étiquette.

Pour se conformer au Code de l'électricité (NEC) et réduire les risques de choc électrique, brancher uniquement la pompe à un circuit protégé par un disjoncteur de fuite à la terre.

Inspecter le cordon d'alimentation régulièrement afin de s'assurer qu'il est en bon état et qu'il n'est pas entaillé ou coupé.

Ne pas soulever la pompe par son cordon d'alimentation.

Ne pas laisser la pompe geler lorsque la température descend sous le point de congélation. Le gel risque de fissurer ou de déformer la pompe et de l'endommager. Voir la section ENTRETIEN pour connaître les instructions d'entreposage.

Ne pas faire fonctionner la pompe à sec. La pompe deviendrait alors extrêmement chaude, ce qui pourrait causer des brûlures à son contact et/ou endommager la pompe.

Ne pas faire fonctionner la pompe dans de l'eau ayant une température supérieure à 35 °C (95 °F).

INSTALLATION ET FONCTIONNEMENT



AVERTISSEMENT : S'assurer que l'installation est conforme à tous les codes provinciaux et municipaux de l'électricité.

REMARQUE : La pompe comporte un protecteur thermique. En cas de surchauffe, elle s'éteint automatiquement. Voir la section Dépannage pour redémarrer la pompe.

Installation dans un plan d'eau (submersible)

Consulter la Figure 1, la Figure 2 et les étapes suivantes pour configurer la pompe pour une utilisation dans un plan d'eau (submersible) :

1. Placer la boîte de connexion électrique à un endroit sec situé à au moins 2 mètres (6,5 pi) du bord de l'eau.
2. Placer la pompe dans l'eau sur une surface plane en s'assurant qu'elle est complètement submergée et que la volute est remplie d'eau.

MISE EN GARDE : Si le fond est composé de débris ou de sable, placer la pompe sur un objet plat comme une brique ou une pierre pour éviter qu'elle ne s'obstrue. Pour obtenir de meilleurs résultats, placer la pompe dans le système d'écumage.

MISE EN GARDE : S'assurer que le niveau de l'eau ne descend jamais en dessous de 25 cm.

3. Effectuer tous les raccords d'entrée et de sortie nécessaires.
4. Brancher la pompe à la prise de courant.
5. Observer la pompe pour vérifier qu'elle fonctionne correctement. S'assurer que la pompe ne fonctionne pas à sec; sans un apport continu d'eau, la pompe subira des dommages et la garantie sera annulée.
6. Si un débit moins important est souhaité, limiter l'évacuation de la pompe. Ne jamais restreindre l'aspiration d'eau de la pompe.

Installation hors de l'eau (non submersible)

Consulter la Figure 3, la Figure 4 et les étapes suivantes pour configurer la pompe pour une utilisation hors de l'eau (non submersible) :

1. Placer la boîte de connexion électrique à un endroit sec situé à au moins 2 mètres (6,5 pi) du bord de l'eau.
2. Placer la pompe hors de l'eau mais plus bas que le niveau de l'eau, en s'assurant que l'eau approvisionne la pompe. (La pompe n'est pas auto-amorçable.)
3. Brancher d'admission (S) et le d'évacuation (D) à la pompe, en s'assurant que les raccords sont étanches. **REMARQUE :** Pour éviter les obstructions, utiliser un préfiltre au niveau du tuyau d'admission.
4. Remplir le tuyau d'admission et la volute d'eau.
5. Brancher la pompe à la prise de courant.
6. Observer la pompe pour vérifier qu'elle fonctionne correctement. S'assurer que la pompe ne fonctionne pas à sec; sans un apport continu d'eau, la pompe subira des dommages et la garantie sera annulée.
7. Si un débit moins important est souhaité, limiter l'évacuation de la pompe. Ne jamais restreindre l'aspiration d'eau de la pompe.

ENTRETIEN



AVERTISSEMENT : DÉBRANCHER LA POMPE DE SA SOURCE D'ALIMENTATION AVANT D'EFFECTUER L'ENTRETIEN OU D'ENLEVER UN COMPOSANT.

MISE EN GARDE : Ne pas laisser la pompe geler. Le gel risque de fissurer ou de déformer la pompe et de l'endommager.

REMARQUE : Cette pompe ne comporte aucune pièce réparable par l'utilisateur. Le boîtier du moteur est scellé et ne nécessite aucun entretien. Le démontage du boîtier du moteur annule la garantie.

REMARQUE : Le cordon d'alimentation n'est pas remplaçable. S'il est endommagé, la pompe doit être remplacée. Toute modification du cordon d'alimentation annule la garantie.

REMARQUE : La fréquence de nettoyage de la pompe dépend de la propreté de l'eau pompée. Lorsque le pompe est utilisée avec de l'eau dure, nettoyer l'ensemble du rotor et le boîtier du moteur plus fréquemment.

NETTOYAGE (FIGURE 5) :

1. Débrancher la pompe de sa source d'alimentation.
2. Retirez la grille filtrante de la prise d'eau (si utiliser).
 - a. Retirez les vis de chaque côté de la grille.
 - b. Détachez les attaches de chaque côté de la grille
3. Enlever les quatre vis du boîtier (3) qui fixent la volute (4) au boîtier du moteur (9).
4. Enlever la volute du boîtier du moteur.
5. Retirez le rotor.
6. Nettoyer toutes les pièces avec de l'eau propre et une éponge.
7. Inspecter toutes les pièces et remplacer toutes celles qui sont endommagées ou usées. (Consulter le Tableau des pièces de rechange.)
8. Installez le joint torique sur la volute.
9. Faire glisser avec soin l'ensemble du rotor (6) sur le boîtier du moteur en s'assurant que les deux trous (5) de la plaque sont alignés avec les deux goupilles (8) du boîtier.
10. Vérifier que l'ensemble du rotor tourne facilement.
11. À l'aide des quatre vis (3), fixer la volute (4) au boîtier du moteur en s'assurant que le joint torique reste en place et que la goupille (14) se loge dans le trou (non illustré) de la volute.
12. Installez la grille filtrante en poussant les attaches de fixation sur le corps de la pompe et en vissant les vis à leur place.
13. Rétablir le courant vers la pompe et vérifier le bon fonctionnement de la pompe. Consulter la section Dépannage si la pompe ne fonctionne pas correctement.

ES INTRODUCCIÓN

Esta hoja de instrucciones le proporciona la información requerida para tener y operar de forma segura su producto Little Giant. Guarde las instrucciones para referencia futura.

El producto Little Giant que ha adquirido se fabrica utilizando mano de obra y materiales de la más alta calidad y ha sido diseñado para prestarle un servicio duradero y confiable. Los productos Little Giant son cuidadosamente probados, inspeccionados y empacados para garantizarle una entrega y operación seguras. Examine su unidad cuidadosamente para asegurarse de que no haya ocurrido ningún daño durante el transporte. Si se ha presentado algún daño, comuníquese con el lugar de compra. Deberán darle asistencia para obtener la reparación o reemplazo, si se requiere.

LEA ESTAS INSTRUCCIONES CUIDADOSAMENTE ANTES DE INTENTAR INSTALAR, HACER FUNCIONAR O PRESTAR SERVICIO TÉCNICO A SU PRODUCTO LITTLE GIANT. CONOZCA CUÁLES SON LAS APLICACIONES, LIMITACIONES Y PELIGROS POTENCIALES DE LA UNIDAD. PROTEJA A TERCEROS Y PROTÉJASE A USTED MISMO SIGUIENDO TODA LA INFORMACIÓN DE SEGURIDAD. ¡LA FALTA DE CUMPLIMIENTO DE ESTAS INSTRUCCIONES PUEDE PRODUCIR LESIONES PERSONALES Y/O DAÑOS A LA PROPIEDAD!

DESCRIPCIÓN

Las bombas de la serie hacen circular agua oxigenada para aplicaciones como estanques, fuentes, adornos, cascadas y sistemas de filtrado.

NORMAS DE SEGURIDAD



ADVERTENCIA: PELIGRO DE CHOQUE ELÉCTRICO. OBSERVE LAS SIGUIENTES PAUTAS DE SEGURIDAD.

ADVERTENCIA: La unidad no ha sido evaluada para su uso en piscinas.

1. Esta bomba utiliza un conductor de conexión a tierra y un enchufe de tipo de conexión a tierra. Para reducir el riesgo de choque eléctrico, conecte la bomba solamente a un receptáculo de conexión a tierra con la conexión a tierra apropiada.
2. Recorra a un electricista autorizado y calificado para que se encargue del suministro eléctrico.
3. Verifique el voltaje apropiado requerido en la etiqueta de la bomba. No la conecte a un voltaje distinto del indicado.
4. Para cumplir con el Código eléctrico estadounidense (NEC, por sus siglas en inglés) y reducir el riesgo de choque eléctrico, conecte la bomba solamente a una toma de corriente protegida por un interruptor de circuito para fallas conectada a tierra (GFCI, por sus siglas en inglés).
5. Inspeccione el cable de energía con regularidad para asegurarse de que esté en buenas condiciones y que no presente mellas ni cortes.
6. No levante la bomba sujetándola por el cable de energía.
7. No permita que la bomba se congele cuando haya temperaturas frías. Esto puede causar un fisuramiento o distorsión que dañará la bomba. Consulte las instrucciones de almacenamiento en la sección de MANTENIMIENTO.
8. No haga funcionar la bomba en seco. Esto calentará excesivamente la bomba, provocando quemaduras si se toca y/o daños a la bomba.
9. No la utilice para bombear agua a más de 35 °C (95 °F).

INSTALACIÓN Y FUNCIONAMIENTO



ADVERTENCIA: Asegúrese de que la instalación cumpla con todas las normas eléctricas locales y estatales.

NOTA: La bomba cuenta con protección contra sobrecarga térmica. Se apagará en caso de sobrecalentamiento. Para reiniciar la bomba, consulte la sección de Detección y solución de problemas.

Instalación en el agua (sumergible)

Consulte la Figura 1, la Figura 2 y los pasos siguientes para configurar la bomba en el agua (sumergible):

1. Coloque la caja de eléctrico conexiones en un área seca a una distancia mínima de 2 metros (6,5 pies) del borde del agua.
2. Coloque la bomba en el agua sobre una superficie plana, asegurándose de que quede totalmente sumergida y el canal colector se llene de agua.

PRECAUCIÓN: Si la superficie es de tierra o arena, coloque la bomba sobre un objeto plano, como un ladrillo o piedra, para prevenir que se atasque. Para obtener los mejores resultados, coloque la bomba en una depuradora.

PRECAUCIÓN: Asegúrese de que el nivel del agua no baje de 25 cm.

3. Haga todas las conexiones de entrada y descarga que sean necesarias.
4. Conecte la bomba al suministro eléctrico.
5. Compruebe que la bomba funcione correctamente. Asegúrese de que no funcionará en seco; la bomba se dañará si no tiene un suministro continuo de agua, lo que anulará la garantía.

6. Si se requiere un flujo menor, limite la descarga. Nunca restrinja la entrada de la bomba.

Instalación fuera del agua (no sumergible)

Consulte la Figura 3, la Figura 4 y los pasos siguientes para configurar la bomba fuera del agua (no sumergible):

1. Coloque la caja de eléctrico conexiones en un área seca a una distancia mínima de 2 metros (6,5 pies) del borde del agua.
2. Coloque la bomba fuera del agua y por debajo del nivel del agua, asegurándose de que el agua pueda fluir por la bomba. (La bomba no es autocebante).
3. Conecte a la bomba de entrada (S) y la de descarga (D), asegurándose de que las conexiones sean herméticas. **NOTA:** Para evitar que se atasque, utilice un prefiltro en la manguera de entrada. Para una instalación más sencilla, utilice el juego de instalación 566259 y la cesta para hojas 566106 (opcional) de Little Giant.
4. Llene de agua la manguera de entrada y el canal colector.
5. Conecte la bomba al suministro eléctrico.
6. Observe que la bomba funcione correctamente. Asegúrese de que no funcionará en seco; la bomba se dañará si no tiene un suministro continuo de agua, lo que anulará la garantía.
7. Si se requiere un flujo menor, limite la descarga. Nunca restrinja la entrada de la bomba.

MANTENIMIENTO



ADVERTENCIA: ¡DESCONECTE LA BOMBA DEL SUMINISTRO DE ENERGÍA ANTES DE REALIZAR SERVICIO TÉCNICO O ELIMINAR CUALQUIER COMPONENTE!

PRECAUCIÓN: No permita que la bomba se congele. Esto puede causar un fisuramiento o distorsión que dañará la bomba.

NOTA: Esta bomba no tiene piezas que pueda reparar el usuario. El alojamiento del motor está sellado y no requiere servicio técnico. La garantía quedará anulada si se desarma el alojamiento del motor.

NOTA: El cable de energía no se puede reemplazar. Si éste se daña, deberá reemplazarse toda la bomba. La garantía quedará anulada si se modifica el cable de energía.

NOTA: La frecuencia con que deberá limpiarse la bomba dependerá de lo limpia que esté el agua que bombea. Si se utiliza para bombear agua dura, limpie con más frecuencia el conjunto de rotor y el alojamiento del motor.

LIMPIEZA (FIGURA 5):

1. Desconecte la bomba de la corriente eléctrica.
2. Desmunte el filtro de la rejilla de succión (1) (si está en uso) a. Quite el tornillo (9) en la parte inferior de la rendija b. Destrabe los clips (8) a cada lado de la rejilla de la carcasa de la bomba.
3. Quite los cuatro tornillos del alojamiento (3) afianzando el canal colector (4) al alojamiento del motor (9).
4. Quite el canal colector del alojamiento del motor.
5. Desmunte el ensamble del rotor (4).
6. Limpie las piezas con agua limpia y una esponja.
7. Revise todas las piezas y reemplace las que estén dañadas o demasiado desgastadas. (Consulte el cuadro de Piezas de recambio).
8. Instale el o-ring (3) dentro de la voluta (2).
9. Deslice con cuidado el conjunto de rotor (6) en el alojamiento del motor, asegurándose de que los dos agujeros (5) de la placa queden alineados con las dos clavijas (8) del alojamiento.
10. Compruebe que el conjunto de rotor gire con facilidad.
11. Con los cuatro tornillos (3), instale el canal colector (4) en el alojamiento del motor, asegurándose de que el anillo tórico siga en su sitio y que la clavija (14) encaje en el agujero (no se muestra) del canal colector.
12. Instale el filtro de la rendija a la carcasa de la bomba usando los clips (8) y asegure el tornillo de fijación inferior (9).
13. Vuelva a conectar el suministro eléctrico y compruebe que la bomba funciona correctamente. Si la bomba no funciona correctamente, consulte la sección Detección y solución de problemas.

**TROUBLESHOOTING • INFORMATION SUR LA RELÈVE DES DÉRANGEMENTS
• INFORMACION DE INVESTIGACION DE AVERIAS**

PROBLEM • FONCTIONNEMENT DÉFECTUEUX • PROBLEMA	PROBABLE CAUSES • CAUSES PROBABLES • CAUSAS PROBABLES	CORRECTIVE ACTION • SOLUTIONS • SOLUCION
The pump does not run. • La pompe ne peut être mise sous tension. • La bomba no se activa.	Power cord unplugged. • La pompe n'est pas branchée. • La bomba no está enchufada.	Plug cord securely into socket and check if there is voltage on the line. • Brancher la corde électrique fermement dans la prise et s'assurer que la tension est présente. • Conecte el cordón eléctrico bien apretado al zócalo y verifique si hay voltaje en la línea.
	Impeller jammed. • Rotor coincé. • Impulsor atascado.	Disconnect power cord. Remove volute and remove foreign object. • Débrancher la corde électrique. Enlever la volute, puis enlever le corps étranger. • Desconecte el cordón eléctrico. Quite la voluta y elimine el objeto extraño.
The pump runs but does not deliver water. • La pompe fonctionne mais il n'y a pas d'écoulement de liquide. • La bomba funciona, pero no descarga líquido.	Water level under minimum suction level. • Niveau de l'eau inférieur au niveau d'aspiration minimum. • Nivel de agua por debajo del nivel de succión mínimo.	Stop the pump. Add water. • Arrêter la pompe. Ajouter de l'eau. • Pare la bomba. Agregue agua.
	Air trapped in pump during initial installation or when pump ran dry. • Poche d'air dans la pompe pendant l'installation initiale ou lorsque la pompe a fonctionné à sec. • Aire atrapado en la bomba durante la instalación inicial o cuando la bomba funcionó en seco.	Disconnect power cord. Get air out by submerging pump in a tilted position and shaking it with the discharge tube open. • Débrancher la corde électrique. Faire sortir l'air en submergeant la pompe en position oblique, et en la secouant avec le tube de refoulement ouvert. • Desconecte el cordón eléctrico. Saque el aire sumergiendo la bomba en una posición inclinada y sacudiéndola con el tubo de descarga abierto.
	Suction screen is clogged. • Le filtre d'aspiration de la pompe est obstrué. • La rejilla de succión de la bomba está tapada.	Disconnect power cord. Clean the screen. • Débrancher la corde électrique. Nettoyer le filtre d'aspiration. • Desconecte el cordón eléctrico. Limpie la rejilla.
	Discharge line clogged or obstructed. • Conduite de refoulement bouchée ou obstruée. • Línea de descarga atascada u obstruida.	Disconnect power cord. Remove and clean discharge line. Open any valves. • Débrancher la corde électrique. Enlever et nettoyer le flexible de refoulement. Ouvrir n'importe quelles soupapes. • Desconecte el cordón eléctrico. Quite y limpie la línea de descarga. Abra cualquier válvula.
The pump stops running automatically. • La pompe s'arrête automatiquement. • La bomba deja de funcionar automáticamente.	<p>The thermal overload protection system stopped the pump due to the following possibilities:</p> <ul style="list-style-type: none"> • Pump suction clogged. • The pump was used to pump hot water. • The pump ran dry. <p>Le système de protection contre les surcharges thermiques a arrêté la pompe pour l'une des raisons suivantes:</p> <ul style="list-style-type: none"> • aspiration de la pompe bouchée • la pompe a été employée avec de l'eau chaude • la pompe a fonctionné à sec. <p>El sistema de protección contra sobrecarga térmica detuvo la bomba debido a las siguientes posibilidades:</p> <ul style="list-style-type: none"> • succión de la bomba atascada • se usó la bomba para bombear agua caliente • la bomba funcionó en seco 	<p>Disconnect power cord. Correct the reason for overheating. Wait until pump is cooled. Plug in the cord and resume operation.</p> <ul style="list-style-type: none"> • Débrancher la corde électrique. Corriger la raison de la surchauffe. Laisser la pompe se refroidir. Brancher le cordon électrique et reprendre l'opération. • Desconecte el cordón eléctrico. Elimine la causa del sobrecalentamiento. Espere hasta que la bomba se enfríe. Conecte el cordón eléctrico y continúe el funcionamiento.

LIMITED WARRANTY

THIS WARRANTY SETS FORTH THE COMPANY'S SOLE OBLIGATION AND PURCHASER'S EXCLUSIVE REMEDY FOR DEFECTIVE PRODUCT

Franklin Electric Company, Inc. and its subsidiaries (hereafter "the Company") warrants that the products accompanied by this warranty are free from defects in materials or workmanship of the Company that exist at the time of sale by the Company and which occur or exist within the applicable warranty period. Any distributor, sub-distributor, recipient, end-user and/or consumer agrees that by accepting the receipt of the products, the distributor, sub-distributor, recipient, end user and/or consumer expressly agrees to be bound by the terms of the warranty set forth herein.

I. APPLICABLE WARRANTY PERIOD

The products accompanied by this warranty shall be covered by this Limited Warranty for a period of 24 months from the date of original purchase by the consumer. In the absence of suitable proof of purchase date, the warranty period of this product will begin to run on the product's date of manufacture.

II. INSTRUCTIONS APPLICABLE TO THIS LIMITED WARRANTY

1. Consumers wishing to submit a warranty claim must return the products accompanied by this warranty to the point of purchase for warranty consideration.
2. Upon discovery of a defect, any personal injury, property damage or any other type of resulting damage, if applicable, shall be reasonably mitigated to the extent possible.
3. At its discretion, the Company may inspect products either at its facilities, or in the field, and after determination of a warranty claim, will, at its option, repair or replace defective parts. Repaired or replaced parts will be returned freight prepaid by the Company.
4. This warranty policy does not cover any labor or shipping charges. The Company shall not be liable for any costs or charges attributable to any product testing, maintenance, installation, repair or removal, or for any tools, supplies, or equipment needed to install, repair, or remove any product.

III. LIMITATIONS APPLICABLE TO THIS LIMITED WARRANTY THIS WARRANTY DOES NOT APPLY TO ANY OF THE FOLLOWING:

1. Brushes, impeller or cam on models with brush-type motors and/or flex-vane impellers.
2. Any product that is not installed, applied, maintained and used in accordance with the Company's published instructions, applicable codes, applicable ordinances and/or with generally accepted industry standards.
3. Any product that has been subject to misuse, misapplication, neglect, alteration, accident, abuse, tampering, acts of God (including lightning), acts of terrorism, acts of war, fire, improper storage or installation, improper use, improper maintenance or repair, damage or casualty, or to an excess of the recommended maximums as set forth in the product instructions.
4. Any product that is operated with any accessory, equipment, component, or part not specifically approved by the Company.
5. Use of replacement parts not sold by the Company, the unauthorized addition of non-Company products to other Company products, and the unauthorized alteration of Company products.
6. Products damaged by normal wear and tear, normal maintenance services and the parts used in connection with such service, or any other conditions beyond the control of the Company.
7. Any product that has been used for purposes other than those for which it was designed and manufactured.
8. Any use of the product where installation instructions and/or instructions for use were not followed.
9. Products connected to voltage other than indicated on nameplate.
10. Products where the pump was exposed to any of the following: sand, gravel, cement, grease, plaster, mud, tar, hydrocarbons, hydrocarbon derivatives (oil, gasoline, solvents, etc.) or other abrasive or corrosive substances.
11. Products in which the pump has been used to pump or circulate anything other than fresh water at room temperature.
12. Products in which the pump was allowed to operate dry (fluid supply cut off).
13. Products in which the sealed motor housing has been opened or the product has been otherwise dismantled by customer.
14. Products in which the cord has been cut to a length of less than three feet.

The Company reserves the right at any time, and from time to time, to make changes in the design and/or improvements upon its product without thereby imposing any obligation upon itself to make corresponding changes or improvements in or upon its products already manufactured and/or previously sold. The Company further reserves the right to substitute parts or components of substantially equal quality in any warranty service required by operation of this Limited Warranty.

This written Limited Warranty is the entire warranty authorized and offered by the Company. There are no warranties or representations beyond those expressed in this document.

THIS WARRANTY AND REMEDY IS IN LIEU OF ALL OTHER WARRANTIES AND REMEDIES INCLUDING WITHOUT LIMITATION, WARRANTIES OF MERCHANTABILITY AND/OR FITNESS FOR A PARTICULAR PURPOSE, WHICH ARE HEREBY SPECIFICALLY DISCLAIMED AND EXPRESSLY EXCLUDED. CORRECTION OF NON-CONFORMITIES, IN THE MANNER AND FOR THE PERIOD OF TIME AS SET FORTH ABOVE, SHALL CONSTITUTE FULFILLMENT OF ALL LIABILITY OF THE COMPANY TO THE PURCHASER WHETHER BASED ON CONTRACT, NEGLIGENCE, OR OTHERWISE.

THE COMPANY SHALL NOT BE LIABLE FOR INCIDENTAL, CONSEQUENTIAL OR SPECIAL DAMAGES SUCH AS, BUT NOT LIMITED TO:

DAMAGE TO OR LOSS OF OTHER PROPERTY OR EQUIPMENT, LOSS OF USE OF EQUIPMENT, FACILITIES OR SERVICE, LOSS OF PROFIT OR SALES, COST OF PURCHASES OR REPLACEMENT GOODS, CLAIMS OF CUSTOMERS OF THE PURCHASER, FAILURE TO WARN AND/OR INSTRUCT, LOSS OF OTHER PRODUCTS, OR COSTS OF ENVIRONMENTAL REMEDIATION, OR DIMINUTION IN PROPERTY VALUE. THE REMEDIES OF THE PURCHASER SET FORTH HEREIN ARE EXCLUSIVE, AND THE LIABILITY OF THE COMPANY SHALL NOT, EXCEPT AS EXPRESSLY PROVIDED HEREIN, EXCEED THE PRICE OF THE PRODUCTS UPON WHICH SUCH LIABILITY IS BASED. DAMAGES AS SET FORTH IN THIS PARAGRAPH SHALL BE REASONABLY MITIGATED TO THE EXTENT POSSIBLE. THIS PARAGRAPH SHALL ALSO APPLY TO ALL DAMAGES RESULTING FROM CONDITIONS SET FORTH IN SECTION III ABOVE AND (1) DEFECTS IN PRODUCT PROTOTYPES OR REPLACEMENT PART PROTOTYPES THAT HAVE NOT BEEN PUT INTO PRODUCTION, CIRCULATED AND SOLD BY THE COMPANY, AND/OR (2) DEFECTS THAT WERE NOT FOUND AT THE TIME OF SALE DUE TO SCIENTIFIC AND TECHNOLOGICAL REASONS.

This Limited Warranty gives you specific legal rights. You may have other rights, which vary according to the applicable laws and regulations. Where any term of this warranty is prohibited by such laws, it shall be null and void, but the remainder of this warranty shall remain in full force and effect.

DISCLAIMER: Any oral statements about the product made by the seller, the Company, the representatives or any other parties, do not constitute warranties, shall not be relied upon by the user, and are not part of the contract for sale. Seller's and the Company's only obligation, and buyer's only remedy, shall be the replacement and/or repair by the Company of the product as described above. Before using, the user shall determine the suitability of the product for his intended use, and user assumes all risk and liability whatsoever in connection therewith.

GARANTIE LIMITÉE

LA PRÉSENTE GARANTIE ÉNONCE LA SEULE OBLIGATION DE LA SOCIÉTÉ ET LE RECOURS EXCLUSIF DE L'ACHETEUR POUR UN PRODUIT DÉFECTUEUX.

Franklin Electric Company, Inc et ses filiales (ci-après « la Société ») garantit que les produits accompagnés de cette garantie sont exempts de défauts de matériaux ou de fabrication de la Société existant au moment de la vente par la Société et qui se produisent ou existent pendant la période de garantie applicable. Tout distributeur, sous-distributeur, destinataire, utilisateur final et/ou consommateur, en acceptant la réception des produits, convient que le distributeur, sous-distributeur, destinataire, utilisateur final et/ou consommateur accepte expressément d'être lié par les termes de la garantie qui y sont énoncés.

I. PÉRIODE DE GARANTIE APPLICABLE

Les produits accompagnés par cette garantie doivent être couverts par cette Garantie Limitée pour une période de 24 mois à compter de la date d'achat originale par le consommateur. En l'absence de preuves concrètes de la date d'achat, la période de garantie de ce produit commencera à partir de la date de fabrication du produit.

II. INSTRUCTIONS APPLICABLES À CETTE GARANTIE LIMITÉE

1. Les consommateurs qui souhaitent soumettre une réclamation de garantie doivent retourner les produits avec cette garantie au point de vente pour considération de garantie.
2. En cas de découverte d'un défaut, une lésion corporelle, un dommage matériel ou tout autre type de dommages en résultant, le cas échéant, doivent être raisonnablement atténués dans la mesure du possible.
3. À sa discrétion, la Société peut inspecter les produits, soit à ses installations, soit au site, et après détermination d'une réclamation de garantie, à sa discrétion, fera réparer ou remplacer les pièces défectueuses. Les pièces réparées ou remplacées seront retournées avec frais de transport prépayés par la Société.
4. Cette politique de garantie ne couvre pas les frais de main d'oeuvre ou d'expédition. La Société ne sera pas responsable des coûts ou des frais imputables à tout essai, entretien, installation, réparation ou enlèvement de produit, ou pour tout outil, fourniture, ou équipement nécessaire pour installer, réparer ou enlever tout produit.

III. LIMITATIONS APPLICABLES À CETTE GARANTIE LIMITÉE CETTE GARANTIE NE S'APPLIQUE PAS AUX SUIVANTS :

1. Balais, impulseur ou came sur des modèles avec des moteurs de type balais et/ou des impulseurs flex-vane (à palette flex).
2. Tout produit qui n'est pas installé, appliqué, entretenu et utilisé conformément aux instructions publiées par la Société, aux codes et règlements applicables en vigueur et/ou aux normes généralement acceptées de l'industrie.
3. Tout produit qui a fait l'objet d'une utilisation anormale, d'une mauvaise application, de négligence, d'altération, d'accident, d'abus, de modification, d'actes de Dieu (y compris la foudre), d'actes de terrorisme, d'actes de guerre, d'incendie, d'un mauvais entreposage ou installation, d'une mauvaise utilisation, d'un mauvais entretien ou d'une mauvaise réparation, de dommages ou pertes, ou d'une utilisation au-delà des maximums recommandés, comme énoncés dans les instructions du produit.
4. Tout produit qui est utilisé avec un accessoire, matériel, composant, ou pièce non expressément agréés par la Société.
5. L'utilisation de pièces de rechange non vendues par la Société, l'addition non autorisée de produits ne provenant pas de la Société à d'autres produits de la Société, et la modification non autorisée des produits de la Société.
6. Les produits endommagés par l'usure normale, les services habituels d'entretien et les pièces utilisées dans le cadre de ces services, ou toute autre condition hors du contrôle de la Société.
7. N'importe quel produit qui a été utilisé à des fins autres que celles pour lesquelles il a été conçu et fabriqué.
8. Toute utilisation du produit pour laquelle les instructions d'installation et/ou les instructions d'utilisation n'ont pas été suivies.
9. Les produits branchés à une tension autre que celle indiquée sur la plaque signalétique.
10. Les produits dont la pompe a été exposée à l'un des suivants : sable, gravier, ciment, graisse, plâtre, boue, goudron, hydrocarbures, dérivés d'hydrocarbures (huile, essence, solvants, etc) ou d'autres substances abrasives ou corrosives.
11. Les produits dans lesquels la pompe a été utilisée pour pomper ou faire circuler des liquides autres que de l'eau douce à température ambiante.
12. Des produits dans lesquels la pompe a été autorisée à fonctionner à sec (alimentation en liquide coupée).
13. Les produits dans lesquels la carcasce de moteur scellée a été ouverte ou le produit a été autrement démonté par le client.
14. Les produits dans lesquels le cordon a été coupé à une longueur de moins de trois pieds.

La Société se réserve le droit, à tout moment, et de temps à autre, d'apporter des changements à la conception et/ou des améliorations à ses produits sans pour autant imposer une quelconque obligation sur elle-même d'apporter des modifications ou des améliorations correspondantes dans ou sur ses produits déjà fabriqués et/ou déjà vendus. La Société se réserve également le droit de remplacer des pièces ou des composants d'une qualité sensiblement égale dans tout service de garantie exigé par l'exécution de cette Garantie Limitée.

Cette Garantie Limitée écrite est l'entière garantie autorisée et offerte par la Société. Il n'existe aucune garantie ou représentations autres que celles exprimées dans ce document.

CETTE GARANTIE ET CE RECOURS SONT EN LIEU ET PLACE DE TOUTES LES AUTRES GARANTIES ET RECOURS Y COMPRIS, SANS S'Y LIMITER, AUX GARANTIES DE VALEUR MARCHANDE ET/OU D'ADAPTATION À UN USAGE PARTICULIER, QUI SONT ICI SPECIFIQUEMENT REJETES ET EXPRESSEMENT EXCLUS. LA CORRECTION DES NON-CONFORMITÉS, DE LA FAÇON ET POUR LA PÉRIODE DE TEMPS COMME ÉNONCÉES CI-DESSUS, CONSTITUE LA RÉALISATION DE TOUTE LA RESPONSABILITÉ DE LA SOCIÉTÉ ENVERS L'ACHÉTEUR QUE CELA SOIT SUR LA BASE D'UN CONTRAT, D'UNE NÉGLIGENCE OU AUTRE.

LA SOCIÉTÉ NE SERA PAS RESPONSABLE DES DOMMAGES DIRECTS, INDIRECTS OU SPÉCIAUX COMME, MAIS SANS S'Y LIMITER :

DOMMAGES A OU PERTES D'AUTRES BIENS OU ÉQUIPEMENTS, PERTE D'UTILISATION D'ÉQUIPEMENT, INSTALLATIONS OU SERVICES, PERTE DE BÉNÉFICES OU DE VENTES, COUT D'ACHATS OU DE PRODUITS DE RECHANGE, RECLAMATIONS DES CLIENTS DE L'ACHÉTEUR, OMISSION D'AVERTIR ET/OU DE NOTIFIER, PERTE D'AUTRES PRODUITS, OU COUTS D'ASSAINISSEMENT DE L'ENVIRONNEMENT, OU DIMINUTION DE LA VALEUR DE LA PROPRIÉTÉ. LE RECOURS DE L'ACHÉTEUR ÉNONCÉ DANS LE PRÉSENT DOCUMENT EST EXCLUSIF ET LA RESPONSABILITÉ DE LA SOCIÉTÉ NE PEUT EXCÉDER, SAUF STIPULATION CONTRAIRE EXPRESSE, LE PRIX DES PRODUITS SUR LESQUELS CETTE RESPONSABILITÉ REPOSE. LES DOMMAGES COMME ÉNONCÉS DANS CE PARAGRAPHE DOIVENT ÊTRE RAISONNABLEMENT ATTENUÉS DANS LA MESURE DU POSSIBLE. CE PARAGRAPHE S'APPLIQUERA ÉGALEMENT À TOUS LES DOMMAGES RESULTANT DES CONDITIONS ÉNONCÉES DANS LA SECTION III CI-DESSUS ET (1) AUX DÉFAUTS DANS LES PROTOTYPES DE PRODUIT OU LES PROTOTYPES DE PIÈCE DE RECHANGE QUI N'ONT PAS ÉTÉ MIS EN PRODUCTION, DISTRIBUÉS ET VENDUS PAR LA SOCIÉTÉ, ET / OU (2) AUX DÉFAUTS QUI N'ONT PAS ÉTÉ TROUVÉS AU MOMENT DE LA VENTE POUR DES RAISONS SCIENTIFIQUES ET TECHNOLOGIQUES.

Cette Garantie Limitée vous donne des droits légaux spécifiques. Vous pouvez avoir d'autres droits, qui varient selon les lois et règlements applicables. Si toute stipulation de cette garantie est interdite par ces lois, elle sera nulle et sans effet, mais le reste de la présente garantie demeurera en vigueur.

AVIS DE NON-RESPONSABILITÉ : Les déclarations orales concernant le produit effectuée par le vendeur, la Société, les représentants ou toutes autres parties, ne constituent pas une garantie. L'utilisateur ne doit pas s'y fier, et elles ne font pas partie du contrat de vente. La seule obligation du vendeur et de la Société, et l'unique recours de l'acheteur, est le remplacement et/ou la réparation du produit par la Société selon les modalités décrites précédemment. Avant l'utilisation, l'utilisateur doit déterminer l'aptitude du produit pour son utilisation prévue, et l'utilisateur assume tous les risques et la responsabilité dans n'importe quel cadre avec lequel le produit sera associé.

GARANTIA LIMITADA

ESTA GARANTÍA ESTIPULA LA ÚNICA OBLIGACIÓN DE LA COMPAÑÍA Y EL ÚNICO RECURSO QUE TENDRÁ EL COMPRADOR ANTE UN PRODUCTO DEFECTUOSO.

Franklin Electric Company, Inc y sus subsidiarias (en adelante "la Compañía") garantizan que los productos que están acompañados por esta garantía se encuentran libres de defectos de material o mano de obra de la Compañía que existan al momento de la venta por parte de la Compañía y que ocurran o aparezcan dentro del periodo de validez de la garantía. Cualquier distribuidor, subdistribuidor, receptor, usuario final o consumidor acuerdan que al aceptar el recibo del producto, el distribuidor, subdistribuidor, receptor, usuario final y/o consumidor implícitamente aceptan que están obligados a los términos de la garantía que aquí se establecen.

I. PERÍODO DE GARANTÍA APLICABLE

Los productos que están acompañados por esta garantía serán cubiertos por esta Garantía Limitada por un período de 24 meses desde la fecha original de compra por parte del consumidor. Ante la falta de pruebas adecuadas respecto de la fecha de compra, el periodo de garantía de este producto entrará en vigencia a partir de su fecha de fabricación.

II. INSTRUCCIONES APPLICABLES A ESTA GARANTÍA LIMITADA

1. Los consumidores que deseen presentar un reclamo de garantía deberán devolver los productos acompañados por esta garantía al punto de compra para consideración de la garantía.
2. Ante el descubrimiento de un defecto, cualquier lesión personal, daño a la propiedad o cualquier otro tipo de daño que resulte, si aplica, será razonablemente mitigado hasta donde sea posible.
3. A su criterio, la Compañía puede inspeccionar los productos ya sea en sus instalaciones o en el área, y luego de la determinación del reclamo de garantía, reparará o cambiará las piezas defectuosas a su criterio. Las piezas que fueron reparadas o cambiadas serán devueltas por medio de un flete prepago por parte de la Compañía.
4. Esta garantía no cubre ningún cargo por mano de obra o transporte.

La Compañía no se responsabilizará por ningún costo o cargo que esté relacionado a cualquier prueba del producto, su mantenimiento, instalación, reparación o remoción, o de cualquier herramienta, suministro o equipo que sea necesario para, instalar, reparar o remover algún producto.

III. LIMITACIONES APPLICABLES A ESTA GARANTÍA LIMITADA ESTA GARANTÍA NO APLICA A NINGUNO DE LOS SIGUIENTES CASOS:

1. Cepillos, turbina o leva en modelos con motor de cepillo y/o turbinas con aleta flexible.
2. Cualquier producto que no se instale, aplique, mantenga y utilice según las instrucciones publicadas de la Compañía, códigos aplicables, ordenanzas aplicables y/o estándares industriales generalmente aceptados.
3. Cualquier producto que haya sufrido uso indebido, mala aplicación, descuido, alteración, accidente, abuso, modificación, actos de Dios (rayos incluidos), actos de terrorismo, actos de guerra, incendios, almacenamiento e instalación inadecuados, uso inadecuado, mantenimiento o reparación inadecuados, daño o siniestro, en exceso de las máximas recomendadas que se establecen en las instrucciones del producto.
4. Cualquier producto que sea operado con cualquier accesorio, equipo, componente, o pieza que no esté específicamente aprobada por la Compañía.
5. El uso de piezas de repuesto que no sean vendidas por la Compañía, la adición no autorizada de productos que no sean de la Compañía a productos de la Compañía, y la alteración no autorizada de productos de la Compañía.
6. Los productos dañados por el desgaste normal, mantenimiento normal y las piezas utilizadas en conexión con dicho servicio o cualquier otras condiciones más allá del control de la Compañía.
7. Cualquier producto que haya sido utilizado para otros propósitos más allá de aquellos para los cuales fue diseñado y fabricado.
8. Cualquier uso del producto en el cual las instrucciones de instalación y/o las instrucciones para el uso no hayan sido seguidas.
9. Productos conectados a otro voltaje que el indicado en la placa de identificación.

10. Productos en los cuales la bomba fue expuesta a cualquiera de los siguientes: arena, grava, cemento, grasa, yeso, barro, brea, hidrocarburos, derivados de los hidrocarburos (aceite, gasolina, solventes, etc.) u otras sustancias abrasivas o corrosivas.
11. Productos en los cuales la bomba fue utilizada para bombear o circular otra cosa aparte de agua potable a temperatura ambiente.
12. Productos en los cuales la bomba fue habilitada para operar en seco (sin suministros de fluidos).
13. Productos en los cuales la carcasa sellada del motor fue abierta o el producto fue de otro modo desmantelado por el cliente.
14. Productos en los cuales la longitud del cable fue cortada a una medida menor a 3 pies.

La Compañía se reserva el derecho de en cualquier momento, y ocasionalmente, introducir cambios en el diseño y/o mejoras en sus productos sin que esto imponga ninguna obligación de introducir los cambios o mejoras correspondientes en los productos ya fabricados y/o previamente vendidos. La Compañía se reserva además el derecho de sustituir piezas o componentes de calidad equivalente en cualquier servicio de garantía requerido por operación de esta Garantía Limitada. Esta Garantía Limitada escrita es la totalidad de la garantía autorizada y ofrecida por la Compañía. No existen garantías y representaciones más allá de aquellas expresadas en este documento. **ESTA GARANTÍA Y RECURSO ESTÁN POR ENCIMA DE TODAS LAS OTRAS GARANTÍAS Y RECURSOS QUE SE INCLUYEN SIN LIMITACIÓN, GARANTÍAS DE MERCANTIBILIDAD Y/O ADECUACIÓN PARA UNA FINALIDAD ESPECÍFICA, QUE SON AQUÍ EXPLÍCITAMENTE NEGADAS Y EXPRESAMENTE EXCLUÍDAS. LA CORRECCIÓN DE DISCONFORMIDAD, DE LA MANERA Y EN EL PERÍODO DE TIEMPO ESTABLECIDOS ANTERIORMENTE, CONSTITUIRÁ EL CUMPLIMIENTO DE TODA LA RESPONSABILIDAD DE LA COMPAÑÍA CON EL COMPRADOR YA SEA BASADO EN EL CONTRATO, NEGLIGENCIA O DE OTRO MODO.**

LA COMPAÑÍA NO SERÁ RESPONSABLE POR LOS DAÑOS ACCIDENTALES, CONSECUENTES O ESPECIALES TALES COMO, PERO NO LIMITADOS A: DAÑOS A O PÉRDIDA DE OTRA PROPIEDAD O EQUIPO, PÉRDIDAS DE USO DEL EQUIPO, PRESTACIÓN O SERVICIO, PÉRDIDA DE GANANCIA O VENTAS, COSTO DE COMPRAS O REPLAZO DE BIENES, RECLAMOS DE CLIENTES DEL COMPRADOR, FALLA PARA ADVERTIR Y/O INSTRUIR, PÉRDIDA DE OTROS PRODUCTOS, COSTOS DE REMEDIACIÓN AMBIENTAL O DISMINUCIÓN EN EL VALOR DE LA PROPIEDAD. LOS RECURSOS DEL COMPRADOR AQUÍ ESTABLECIDOS SON EXCLUSIVOS, Y LA RESPONSABILIDAD DE LA COMPAÑÍA NO DEBE, COMO EXPRESAMENTE CONSTAN AQUÍ, EXCEDER EL PRECIO DEL PRODUCTO EN EL QUE DICHA RESPONSABILIDAD SE BASA. LOS DAÑOS QUE SE ESTABLECEN EN ESTE PÁRRAFO SERÁN RAZONABLEMENTE MITIGADOS HASTA DONDE SEA POSIBLE. ESTE PÁRRAFO DEBE TAMBIÉN APLICARSE A TODOS LOS DAÑOS QUE RESULTEN DE LAS CONDICIONES ESTABLECIDAS ANTERIORMENTE EN LA SECCIÓN III Y (1) DEFECTOS EN PROTOTIPOS DE PRODUCTOS O PROTOTIPOS DE PIEZAS DE RESPUESTO QUE NO HAYAN SIDO PRODUCIDAS, PUESTAS EN CIRCULACIÓN O VENDIDAS POR LA COMPAÑÍA, Y/O (2) DEFECTOS QUE NO FUERON ENCONTRADOS AL MOMENTO DE LA VENTA DEBIDO A RAZONES CIENTÍFICAS O TECNOLÓGICAS.

Esta Garantía Limitada le otorga derechos legales específicos. También pueden existir otros derechos que pueden variar según las leyes y regulaciones aplicables. Cuando cualquiera de los términos de esta garantía esté prohibido por dichas leyes, deben considerarse nulos e inválidos, pero el resto de esta garantía continuará con plena vigencia y efecto.

DESCARGO DE RESPONSABILIDAD: Cualquier declaración oral sobre el producto hecha por el vendedor, la Compañía, los representantes o cualquier otra parte, no constituye garantías, no deberá ser considerada válida por el usuario y no son parte del contrato de venta. La única obligación del vendedor y la Compañía, y el único recurso del comprador, serán el replazo o la reparación del producto por parte de la Compañía como fue descrito anteriormente. Antes de su uso, el usuario deberá determinar si el producto es adecuado para el uso que se le intenta dar, y el usuario asume todo el riesgo y la responsabilidad cualesquiera que fueren en conexión con el mismo.

For parts or repair, please contact1-888-572-9933
For technical assistance, please contact1-888-956-0000

Pour des parties ou la réparation,
entrez s'il vous plaît en contact1-888-572-9933
Pour l'aide technique, entrez s'il vous plaît en contact1-888-956-0000

Para partes o la reparación,
por favor póngase en contacto1-888-572-9933
Para la ayuda técnica, por favor póngase en contacto1-888-956-0000

www.lg-outdoor.com
customerservice@lgpc.com
