



**Operating Manual**  
**Manuel d'utilisation**  
**Manual de operación**



Outdoor **LED** Lighting **SOL**utions

**Warm White Lighting**  
**Éclairage blanc chaud**  
**Luminarias blanco cálido**

**Includes Models**  
**Couvre les modèles**  
**Modelos incluidos:**  
**SOLW2**  
**SOLW6**  
**SOLWLR**  
**SOL20X4**  
**SOLWEXT**



1-877-80-PONDS  
[www.atlanticwatergardens.com](http://www.atlanticwatergardens.com)

## Introduction

Thank you for purchasing Atlantic SOL Lighting. Atlantic's SOL lighting features solid brass bodies with an oil-rubbed bronze finish. These lights work under water and in open air applications to give your water feature a soothing, warming glow after the sun goes down. Multiple LEDs can be connected to be run through one transformer.

## Prior to Operation and Installation

### Caution:

- DO NOT operate this product under any condition other than those for which it is specified. Failure to observe these precautions can lead to electrical shock, product failure, or other problems.
- Follow all aspects of electrical codes when installing SOL Lighting.
- To reduce the risk of electrical shock, connect only to a 110 volt receptacle protected by a ground fault circuit interrupter (GFCI).
- The input power to the Driver is 12 volt AC. The driver is located approximately 5' from the end of the cord, and is labeled "DO NOT REMOVE". The Driver can be connected to a larger outdoor lighting transformer; however this must be done on the 12 volt AC input side of Driver. Removing the Driver or tampering with the cord between the Driver and the light fixture will damage the LEDs and void warranty.

## Installation

### Fixture Installation

SOL Spotlights offer three different mounting options for your convenience:

- **Adjustable stand:** for placement on rock ledges, under waterfalls or for highlighting streambeds
- **Ground stake:** for installation around the perimeter of the water feature or in conventional landscape installations
- **Nested:** without the stand or stake, amongst the pond stones

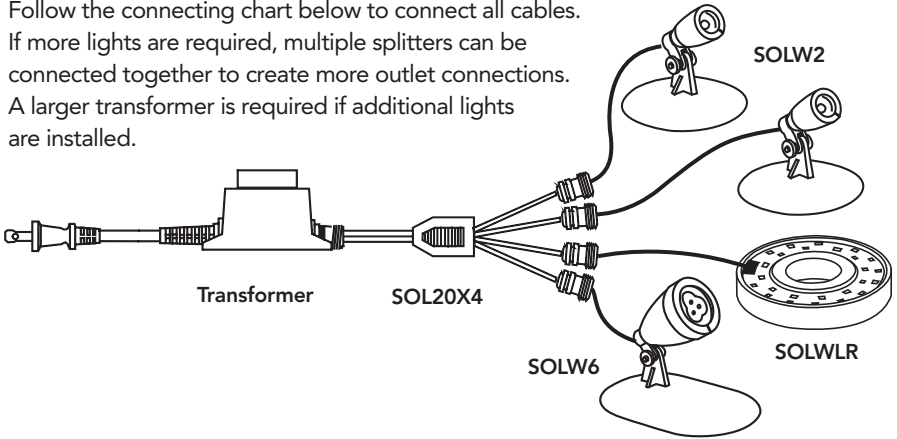
SOL Light Ring is ideal for illuminating fountains and up lighting waterfalls.

- Proper light placement is important for every project. Whenever possible lights should be positioned facing away from the viewing area to minimize hot spots.
- When camouflaging the light cord with rocks and gravel, always leave enough slack in the cord so that the fixture can be raised above water level for servicing.
- Always verify that the lens cover is tightly secured before submersing the fixture
- Never cut or shorten the light cord between the Control Module and the light fixture. Altering the light cord will damage the LEDs and void warranty.

- Extension cords (part # SOLWEXT) are available to add an additional 20' of cord to any SOL Light. Only one cord can be used on each light. Never connect multiple extension cords together.

### Connecting the Lights

Follow the connecting chart below to connect all cables. If more lights are required, multiple splitters can be connected together to create more outlet connections. A larger transformer is required if additional lights are installed.

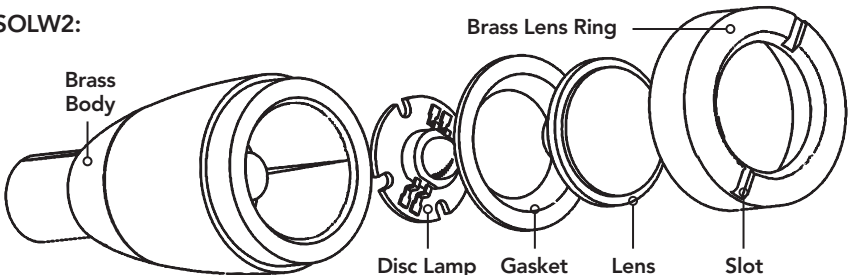


	SOLW2	SOLW6	SOLWLR
Input Voltage	12 volt AC	12 volt AC	12 volt AC
Watts	2	6	7
Beam Angle	45°	45°	150°
Dimensions	2½" L x 1⅛" W	3½" L x 2" W	3½" L x 3½" W x ½" H

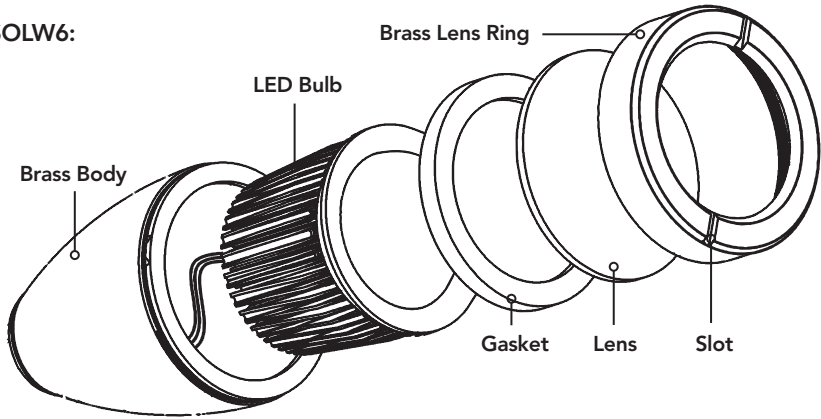
### Maintenance

Replacement LED Bulbs are available for SOL Spotlights and Compact Spotlights. To loosen and tighten the brass lens ring on SOL Spotlights and Compact Spotlights, use the included key. Simply place the key in the slots on the brass lens ring to loosen or tighten. Ensure that all components are installed correctly after servicing. Inspect the silicone gaskets for defects and proper placement before re-assembling. Ensure that the lens ring is tightly secured before submersing the fixture.

#### SOLW2:



**SOLW6:**



## Warranty

All SOL Lighting carries a one-year limited warranty. This limited warranty is extended solely to the original purchaser commencing from the date of the original purchase receipt and is void if any of the following apply:

- The cord has been cut or altered.
- The light body / LED components have been misused or abused.
- The light body / LED components have been disassembled or modified other than as described in this manual.

## Troubleshooting Guide

Always turn off power before inspecting the SOL lights. Failure to observe this precaution can result in a serious accident.

Before ordering repairs, carefully read through this instruction booklet. If the problem persists, contact your dealer.

Problem	Possible Cause	Possible Solution
LED light will not illuminate	No power to outlet	Confirm power to outlet.
	No Power to LED	Check all connections, ensure cord is not cut or damaged.
	LED is broken / defective	Replace LED bulb



1-877-80-PONDS

[www.atlanticwatergardens.com](http://www.atlanticwatergardens.com)

## Introduction

Merci de votre achat d'un éclairage SOL d'Atlantic. Tous les éclairages SOL d'Atlantic comportent des corps en laiton plein avec une finition bronze huilé. Ces éclairages fonctionnent dans des applications sous l'eau et de plein air, pour donner à votre ensemble aquatique une lumière apaisante et chaude une fois que le soleil s'est couché. Plusieurs diodes électroluminescentes peuvent être alimentées par un même transformateur.

## Avant l'installation ou l'utilisation

### Attention:

- NE FAITES PAS fonctionner cet appareil dans d'autres conditions que celles pour lesquelles il est spécifié. La non-observation de ces précautions peut entraîner une commotion électrique, mettre le produit en panne ou causer d'autres problèmes.
- Respectez tous les aspects des normes électriques quand vous installez un éclairage SOL.
- Pour réduire le risque de commotion électrique, ne branchez que sur une prise secteur 110 volts protégée par un disjoncteur sur fuite à la terre (GFCI).
- La tension d'entrée du module de commande de changement de couleurs est de 12 volts CA. Le module de commande peut être raccordé à un transformateur plus important d'éclairage extérieur ; cependant cela doit être réalisé sur le côté d'entrée 12 volts CA du module de commande. Enlever le module de commande ou bricoler le cordon allant du module de commande à l'appareil d'éclairage endommagerait les diodes électroluminescentes et annulerait la garantie.

## Installation

### Installation de l'appareil

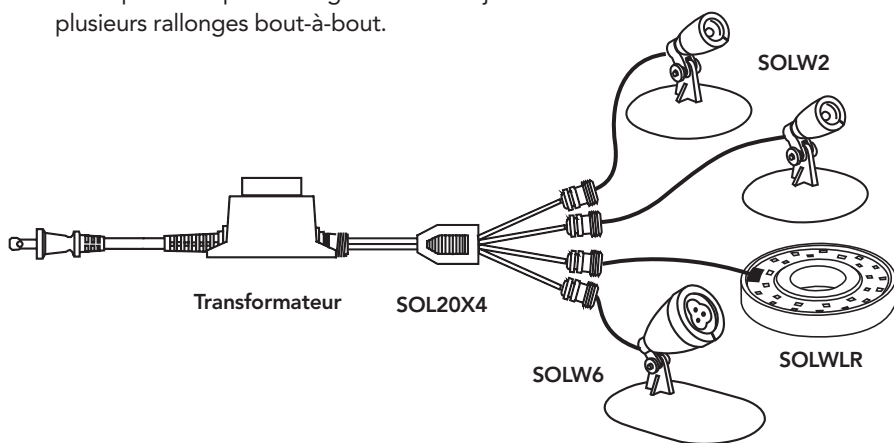
Les éclairages SOL offrent trois options de montage différentes pour votre commodité:

- **Support réglable** : for placement on rock ledges, under waterfalls or for highlighting streambeds
- **Piquet de sol** : Pour une installation sur le périmètre de l'ensemble d'eau ou pour mettre le paysage en valeur
- **Nichage**: Sans support ni piquet, parmi les pierres du bassin

L'anneau d'éclairage SOL est idéal pour éclairer des bassins et des chutes d'eau par en dessous

- Un positionnement correct de l'éclairage est important pour chaque projet. Dans la mesure du possible les éclairages doivent être placés dirigés hors de la zone de visionnement pour minimiser les points d'aveuglement.
- Assurez-vous toujours que l'anneau de lentille est bien serré avant de submerger l'appareil.

- Quand vous camoufflez le cordon de l'éclairage avec des cailloux et du gravier, laissez toujours assez de mou au cordon pour que l'éclairage puisse être sorti au-dessus du niveau de l'eau pour les interventions de service.
- Ne coupez ou ne raccourcissez jamais le cordon entre le module de commande et l'éclairage. Une altération du cordon d'éclairage endommagerait les DEL et annulerait la garantie.
- Des rallonges (réf. de pièce SOLWEXT) sont disponibles pour ajouter 6 mètres de plus de cordon à tout éclairage SOL . Un seul cordon de rallonge peut être utilisé pour chaque éclairage. Ne mettez jamais plusieurs rallonges bout-à-bout.



	SOLW2	SOLW6	SOLWLR
Tension d'entrée	12 volt CA	12 volt CA	12 volt CA
Watts	2	6	7
Angle de faisceau	45°	45°	150°
Dimensions	635mm x 286mm	889mm x 508mm	889mm x 889mm x 127mm

## Branchement des éclairages

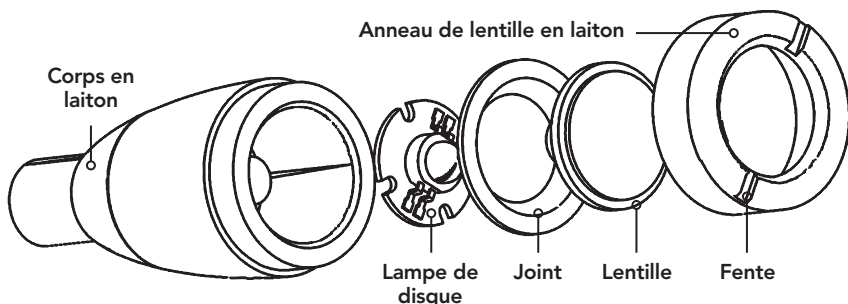
Suivez le schéma de raccordement ci-dessous pour brancher tous les câbles. Si plus d'éclairages sont nécessaires, plusieurs répartiteurs peuvent être raccordés ensemble pour créer plus de possibilités de connexions. Un plus gros transformateur est nécessaire si des éclairages additionnels sont installés.

## Entretien

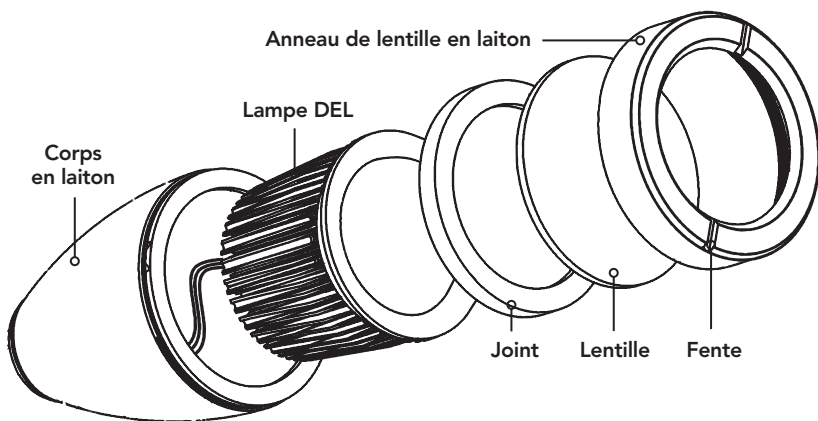
Des lampes DEL de rechange sont disponibles pour les éclairages SOL et compacts. Pour desserrer ou resserrer l'anneau en laiton de lentille sur ces éclairages, utilisez la clé incluse. Placez simplement la clé dans les fentes sur l'anneau de lentille en

laiton et tournez dans un sens ou l'autre. Assurez-vous que tous les composants sont correctement installés après une intervention. Inspectez les joints silicone pour d'éventuels défauts et leur bon positionnement avant le remontage. Assurez-vous que l'anneau de lentille est bien serré avant de submerger l'appareil.

#### SOLW2:



#### SOLW6:



## Garantie

Tout l'éclairage SOL porte une garantie limitée de un an. Cette garantie limitée est accordée seulement à l'acheteur d'origine, et commence à la date de la facture de l'achat d'origine, elle est caduque si un de ces points s'applique:

- Le cordon a été coupé ou altéré entre le corps d'éclairage et le module de commande.
- Le corps d'éclairage / les composants DEL ont subi mésusage ou abus.
- Le corps d'éclairage / les composants DEL ont été démontés ou modifiés différemment de ce qui est décrit dans ce manuel.

## Guide de dépannage

Coupez toujours l'alimentation électrique avant d'inspecter l'éclairage SOL. Ne pas observer cette précaution peut entraîner un accident grave.

Avant de demander des réparations, lisez attentivement ce tableau d'aide. Si le problème persiste, contactez votre revendeur.

Problème	Cause possible	Solution possible
L'éclairage à DEL ne s'allume pas	Pas de secteur sur la prise	Confirmez la présence de secteur sur la prise
	Pas d'alimentation aux DEL	Contrôlez toutes les connexions, vérifiez que le cordon n'est ni entaillé ni endommagé
	La DEL est cassée/défaillante	Remplacez l'ampoule DEL



1-877-80-PONDS  
[www.atlanticwatergardens.com](http://www.atlanticwatergardens.com)



## Introducción

Gracias por comprar luminarias SOL de Atlantic. La línea de iluminación SOL de Atlantic cuenta con cuerpos de latón macizo con acabado en bronce aceitado. Estas luces funcionan bajo el agua y en aplicaciones al aire libre para dar al agua de su fuente o estanque un brillo cálido y relajante después que el sol se pone. El sistema permite conectar varias luminarias LED a un solo transformador.

## Antes de la instalación y puesta en funcionamiento

### Precaución:

- NO UTILICE este producto en condiciones distintas de aquellas para las cuales ha sido especificado. El incumplimiento de estas precauciones puede provocar una descarga eléctrica, la avería del producto u otros problemas.
- Siga todas las indicaciones de los códigos eléctricos al instalar luminarias SOL.
- Para reducir el peligro de que se produzca una descarga eléctrica, conecte la unidad únicamente a una toma de corriente de 110 voltios alimentada a través de un interruptor de protección contra falla a tierra (GFCI).
- La alimentación del controlador es de 12 Vca. El controlador se encuentra aproximadamente a 5 pies (1,5 m) del extremo del cable, y posee una etiqueta con la leyenda "DO NOT REMOVE" (no desmontar). El controlador se puede conectar a un transformador para iluminación exterior más grande. En este caso, la conexión se debe hacer en el lado de entrada de 12 Vca del controlador. Eliminar el controlador o hacer un puente entre su entrada y su salida para alimentar la luminaria dañará los LED y anulará la garantía.

## Instalación

### Instalación de la luminaria

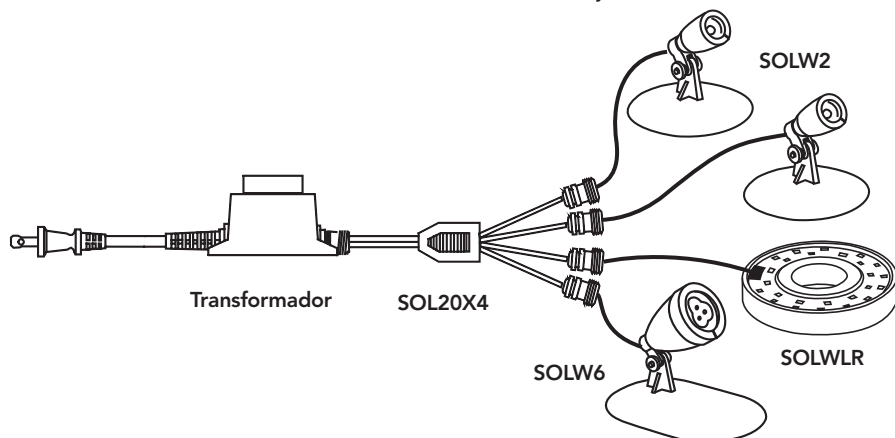
Los reflectores SOL se ofrecen en tres diferentes opciones de montaje:

- **Con base regulable:** adecuada para colocar sobre salientes de roca, bajo cascadas o para destacar cursos de agua
- **Con estaca para hincar en el suelo:** excelente opción para colocar alrededor de estanques o en instalaciones paisajísticas convencionales
- **Luminaria sola:** sin base ni estaca, para montar entre las piedras del estanque

El anillo luminoso SOL es ideal para iluminar fuentes y cascadas desde abajo.

- En todo proyecto es importante colocar adecuadamente la luminaria. Siempre que sea posible, las luminarias se deben colocar fuera del área de visión para reducir al mínimo los puntos calientes.
- Siempre que haya que camuflar el cable de la luminaria con rocas y grava, deje cable suficiente de manera que sea posible levantarla por encima del nivel del agua para realizar mantenimiento.

- Siempre verifique que el aro de la lente esté firmemente asegurado antes de sumergir la luminaria.
- Nunca corte ni acorte el cable de la unidad entre el módulo de control y la lámpara. La modificación del cable de la luminaria dañará los LED y anulará la garantía.
- Hay disponibles cables de extensión (pieza n.º SOLWEXT ) para agregar 20 pies (6 m) de cable adicional a cualquier luminaria SOL. Utilice solo un cable para cada luz. Nunca conecte varios cables de extensión juntos.



	SOLW2	SOLW6	SOLWLR
Voltaje de alimentación	12 Vca	12 Vca	12 Vca
Vatios	2	6	7
Ángulo del haz	45°	45°	150°
Dimensiones	60 mm x 28,5 mm	89 mm x 50 mm	89 mm x 89 mm

## Conexión de las luces

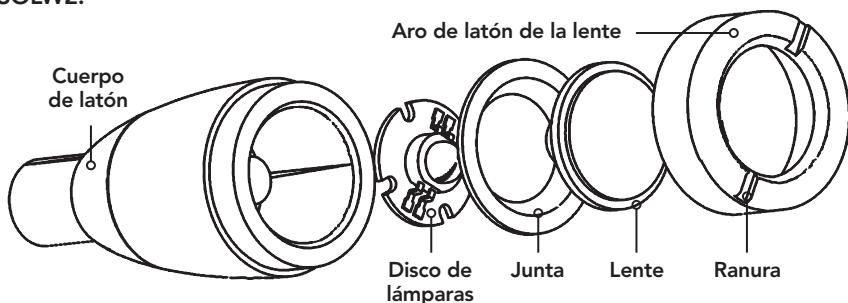
Conecte todos los cables de acuerdo a lo indicado en el siguiente diagrama de conexión. Si necesita más luces, se pueden conectar repartidores múltiples entre sí para crear más conexiones de salida. Si necesita instalar más luminarias, utilice un transformador más grande.

## Mantenimiento

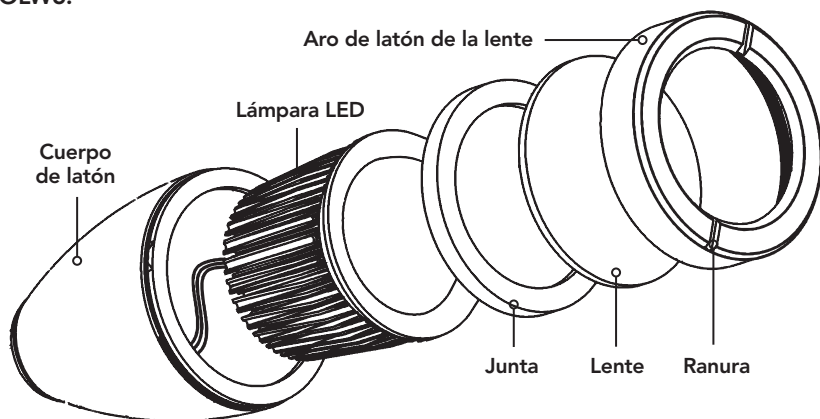
Hay lámparas LED de repuesto disponibles para los reflectores y reflectores compactos SOL. Utilice la llave suministrada para aflojar y apretar el aro de latón de la lente de los reflectores y reflectores compactos SOL. Simplemente coloque la llave en las ranuras del aro de latón de la lente para aflojar o apretar. Asegúrese de que

todos los componentes estén correctamente instalados después del mantenimiento. Inspeccione las juntas de silicona para verificar que estén bien colocadas y que no presenten defectos antes de volver a armar la luminaria. Siempre verifique que el aro de la lente esté firmemente asegurado antes de sumergir la luminaria.

#### SOLW2:



#### SOLW6:



## Garantía

Todas las luminarias SOL tienen una garantía limitada de un año. Esta garantía limitada se extiende solamente al comprador original, a contar desde la fecha de la factura original de compra y se anulará ante alguna de las siguientes circunstancias:

- El cable ha sido cortado o modificado.
- Los componentes del cuerpo de la luminaria o los LED han sido objeto de un uso indebido o incorrecto.
- Los componentes del cuerpo de la luminaria o los LED han sido desarmados o modificados de manera distinta a lo descrito en este manual.

## Guía de solución de problemas

Siempre apague la alimentación eléctrica antes de inspeccionar las luminarias SOL. El incumplimiento de esta precaución puede resultar en un accidente grave.

Antes de solicitar una reparación, lea atentamente este manual de instrucciones. Si el problema persiste, comuníquese con el distribuidor de su localidad.

Problema	Causa posible	Solución posible
La luminaria LED no enciende	No hay electricidad en la toma de corriente	Verifique que haya electricidad en la toma de corriente
	La electricidad no llega a la luminaria LED	Revise todas las conexiones, verifique que el cable no esté cortado o dañado.
	La luminaria LED está rota o defectuosa	Reemplace las lámparas LED



1-877-80-PONDS  
[www.atlanticwatergardens.com](http://www.atlanticwatergardens.com)